

PEERLESS

ÉLECTRIQUE

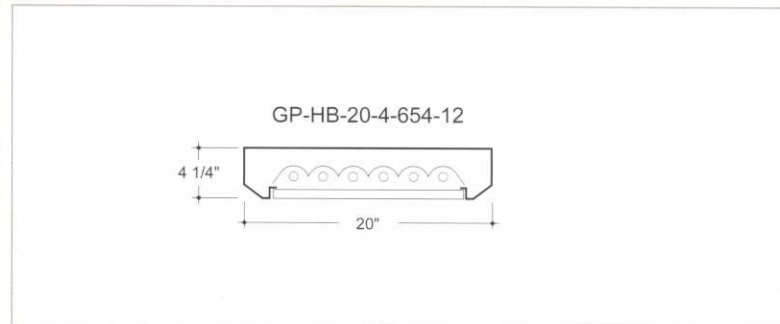
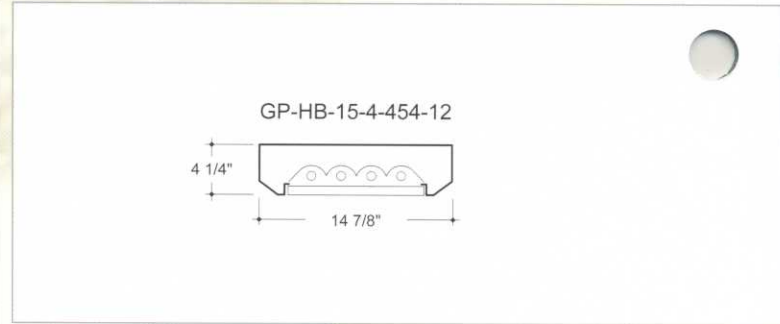
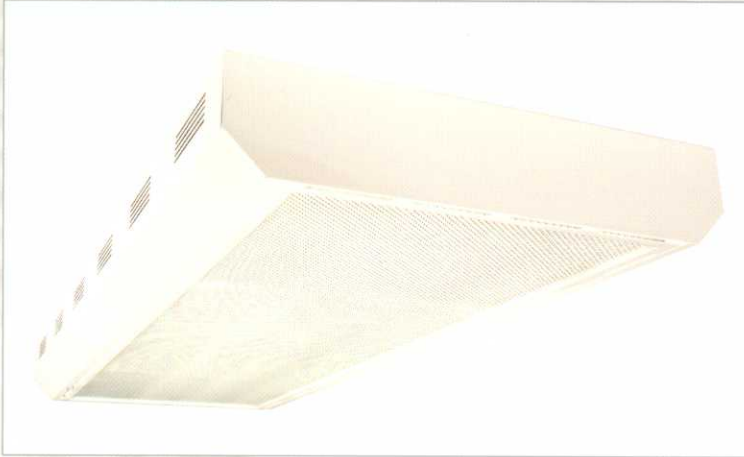
LUMINAIRE de Surface

HAUT PLAFOND



GP-HB

GP-HB



CARACTÉRISTIQUES:

Plafonnier à profil mince, de fabrication robuste et destiné à éclairer les aires sportives intérieures. L'efficacité élevée du luminaire et une distribution uniforme de l'éclairage offrent une solution alternative intéressante à certaines installations utilisant des sources de type DHI tant sur le plan performance qu'énergétique. Les bouts sont conçus de façon à faciliter le montage en ligne continue. Grillage de protection retenu dans un cadre sur charnières.

CONSTRUCTION:

Boîtier rigide fabriqué d'une seule pièce en acier de calibre adéquat aux normes.

FINITION:

Fini standard avec poudre de polyester blanc luisant cuite au four.

RÉFLECTEUR:

Fourni avec réflecteurs de type Hi Bay, fini polyester blanc. Les finis HT ou MR sont disponibles en option.

OPTIQUE:

Grille de protection fournie de façon standard. Diffuseur prismatique en acrylique clair disponible en option.

ÉLECTRIQUE:

Ballast électronique à démarrage instantané 120V, 50/60Hz. Autres types de ballasts disponibles sur demande.

HOMOLOGATION:

CSA et/ou UL

*Système de codification du produit

GP	HB	15	4	2	54	12		HT	347	IS
Séries	Haut Plafond	Largeur du Module	Longueur du Module	Lampes	Wattage	Diffuseur	Pas de Grillage	Finition Réflecteur	Voltage	Ballast
	HB = Haut Plafond	15 = 15" 20 = 20"	4 = 4' 8 = 8'	3 4 6*	54 (T5HO) 32 (T8)	12 = K12 lentille Omettre pour rien	NOWG = Pas de Grillage **	HT = Spéculaire MR = Maximum Reveal 97% Omettre pour Fini Polyester Blanc	120 277 347	IS RS PRS

* 20" module seulement

** Si la lentille est utilisée ensemble avec NOWG option, la lentille est dans un cadre

Guide de base pour achats*

GP-HB-15-4-254-MR 2x54W T5HO
 GP-HB-15-4-354-MR 3x54W T5HO
 GP-HB-15-4-454-MR 4x54W T5HO

GP-HB-15-4-254-12-MR 2x54W T5HO
 GP-HB-15-4-354-12-MR 3x54W T5HO
 GP-HB-15-4-454-12-MR 4x54W T5HO

GP-HB-20-4-254-MR 2x54W T5HO
 GP-HB-20-4-454-MR 4x54W T5HO
 GP-HB-20-4-654-MR 6x54W T5HO

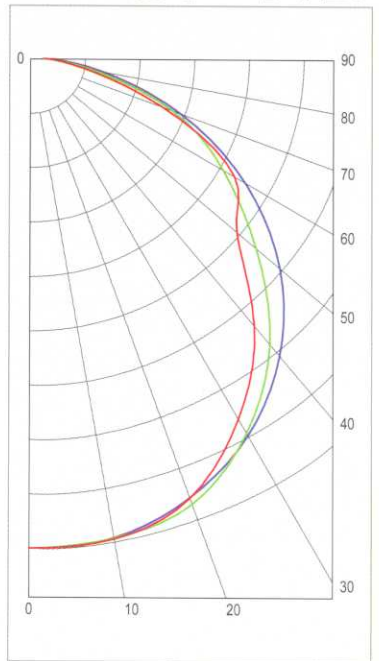
GP-HB-20-4-254-12-MR 2x54W T5HO
 GP-HB-20-4-454-12-MR 4x54W T5HO
 GP-HB-20-4-654-12-MR 6x54W T5HO

GP-HB-15-4-454-MR

Efficacité = 78.2%

Coefficients d'utilisation - Méthode de Cavité Zonale:

RS	20												
RP	80				70				50				
RM	70	50	30	10	70	50	30	10	50	30	10		
RCP													
0	93	93	93	93	90	90	90	90	86	86	86		
1	84	80	77	73	82	78	75	72	75	72	70		
2	76	70	64	59	74	68	63	59	65	61	57		
3	69	61	54	49	67	60	53	49	57	52	48		
4	63	54	47	41	61	53	46	41	51	45	40		
5	58	48	41	35	56	47	40	35	45	39	35		
6	54	43	36	31	52	42	36	31	41	35	30		
7	50	39	32	27	48	38	32	27	37	31	27		
8	46	35	29	24	45	35	28	24	34	28	24		
9	43	32	26	22	42	32	26	22	31	25	21		
10	40	30	24	19	39	29	23	19	29	23	19		

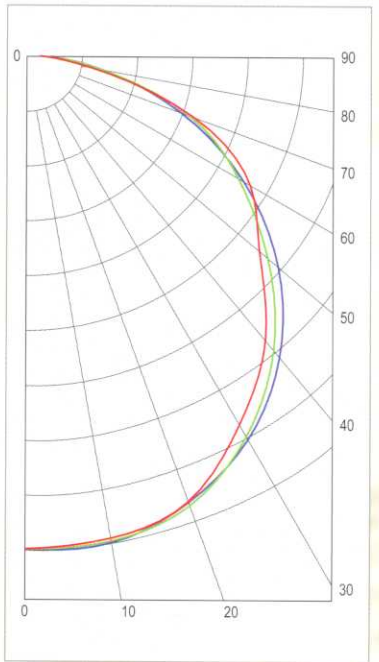


GP-HB-20-4-654-MR

Efficacité = 79.8%

Coefficients d'utilisation - Méthode de Cavité Zonale:

RS	20												
RP	80				70				50				
RM	70	50	30	10	70	50	30	10	50	30	10		
RCP													
0	94	94	94	94	92	92	92	92	88	88	88		
1	86	81	78	75	83	80	76	73	76	73	71		
2	77	70	65	60	75	69	64	59	66	62	58		
3	70	61	55	49	68	60	54	49	58	52	48		
4	64	54	47	41	62	53	46	41	51	45	40		
5	59	48	41	35	57	47	40	35	46	39	35		
6	54	43	36	31	53	43	36	30	41	35	30		
7	50	39	32	27	49	38	32	27	37	31	27		
8	47	36	29	24	45	35	28	24	34	28	24		
9	44	33	26	21	42	32	26	21	31	25	21		
10	41	30	24	19	40	30	23	19	29	23	19		



APPLICATIONS:

Institutionnel intérieur / Écoles
 Éclairage récréationnel / Gymnases / Centres sportifs
 Industriel intérieur / Entrepôts / Centres de distribution
 Autres installations à plafond élevé



100% Canadien



PEERLESS ÉLECTRIQUE LTÉE.

Montréal (Siège social)

9145 Rue Boivin
Montréal, Québec
H8R 2E5

Tél.: (514) 595-1671
Télé.: (514) 595-4411

Toronto

161 Bartley Drive
Toronto, Ontario
M4A 1E6

Tél.: (416) 751-5644
Télé.: (416) 751-5622

Calgary

4120 23rd Street N.E.
Calgary, Alberta
T2E 6W9

Tél.: (403) 291-6788
Télé.: (403) 291-6779

info@peerless-electric.com



Sources Mixtes

Groupe de produits issu de forêts bien
 gérées et d'autres sources contrôlées.
 www.fsc.org Cert no. SGS-COC-003081
 © 1996 Forest Stewardship Council

www.peerless-electric.com

Peerless Électrique Ltée. Se réserve le droit de
changer les caractéristiques sans préavis.