

PROJECT:	DATE:
CAT. NO.:	TYPE:
NOTES	VOLTS:

GENERAL DESCRIPTION

AP4 résiste aux intempéries, et à l'usure. Ce luminaire est adapté pour les applications intérieures ou extérieures, tels que les garages de stationnement, les installations de transformation des aliments, l'entreposage frigorifique, les tunnels pour piétons et d'autres applications où la protection contre la poussière et l'eau est nécessaire. Réflecteurs spéculaires améliore les performances d'éclairage. Disponible en longueur de 4 pi.

CONSTRUCTION

Construit d'une seule pièce en fibre de verre. Livré avec des verrous en plastique, résistant aux chocs (sont également disponibles en acier inoxydable et avec des vis inviolables en options). Loquets de tension scellent l'ensemble serré. Possibilités de montage variables.

PANIER DIFFUSEUR

Lentilles moulées par injection acrylique résistante aux chocs. Conception de diffuseur givré et nervurée améliore la performance LED et élimine les reflets. Lentille résistante au chocs ou stabilisateur d'UV en polycarbonate aussi disponible.

ELECTRIQUE

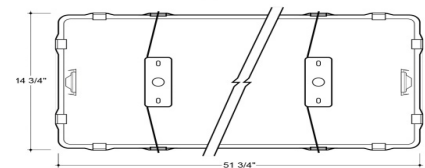
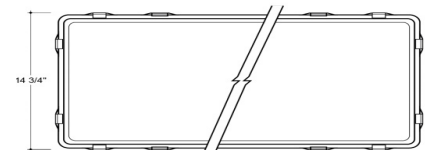
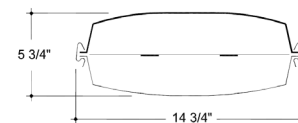
LED longue durée. Les conducteurs à haut rendement offrent des performances à 80L et 60000 heures minimum. Gradation disponible en option. 120-277V, 347V.

CERTIFICATIONS

IIP65 / IP66 / IP67 certifié pour les endroits humides.
NEMA 4X, NSF certifié.
Approuvé UL1598 et CSA C22.2 . normes n° 250.



AP4-4-xx-xxK-xx



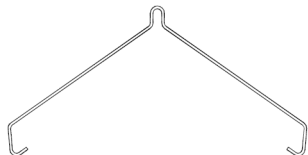
Ordering Information

SERIES	MODULE LENGTH	LED LUMENS OUTPUT*	COLOUR (KELVIN)	SHIELDING	LATCHING OPTIONS	MOUNTING	VOLTAGE	BALLAST/DRIVER
AP4	4							
	4 = 4'	50 = 5000 lm 70 = 7000 lm 90 = 9000 lm	35K = 3500K 40K = 4000K 50K = 5000K	ACF =Frosted impact resistant Acrylic AC = Clear impact resistant Acrylic PC = Clear polycarbonate	LSS = Stainless Steel captive latch LSST = Stainless Steel tamper resistant captive latch	VH = Stainless steel V- hook CM = Stainless steel ceiling mount bracket	MV (120-277V) 347	Omit for no dimming D1 = LED dimming driver (down to 1%) D10 = LED dimming driver (down to 10%) SD = Step-dimming driver (100-50%)

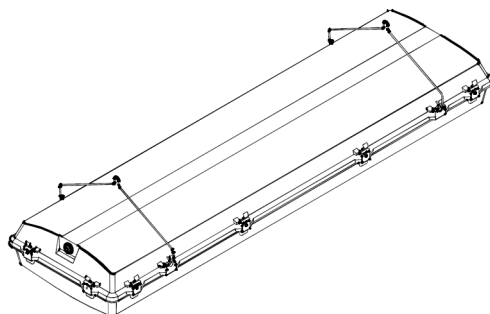
* Autres options de lumen disponibles. Consulter l'usine.

Accessories & Details

"V" HOOK



No. VH



PEERLESS ELECTRIC CO. LTD.

Head Office

Montreal, QC
9145 Rue Boivin
Montreal, Quebec H8R 2E5
Tel.: (514) 595-1671
Fax: (514) 595-4411
Email: info@peerless-electric.com

Toronto, ON
19 Waterman Avenue, Suite 213
Toronto Ontario, M4B 1Y2
Tel.: (416) 751-5644
Fax: (416) 751-5622
Email: info@peerless-electric.com

Calgary, AB
4120 23rd Street N.E.
Calgary, Alberta T2E 6W9
Tel.: (403) 291-6788
Fax: (403) 291-6779
Email: info@peerless-electric.com

Specifications are subject to change. Please confirm latest specifications prior to placing order.

www.peerless-electric.com