

PROJET:  
NO.CAT:  
NOTES:

DATE:  
TYPE:  
VOLTS:

SÉRIE  
**PEERLUX**

# SDL-3x-FACF

SDL / Frosted Acrylic and Center Frosted Lens



ENCASTRÉ

## DESCRIPTION GÉNÉRALE

**Luminaire à LED** pour une installation **encastrée** sur un plafond suspendu avec des T-bar de 15/16".

Pour un autre plafond suspendu avec d'autres mesures, consulter l'usine.

Kit de cadre d'encastrement disponible, consulter l'usine.

Idéal pour les environnements commerciaux, les bureaux ou les écoles.

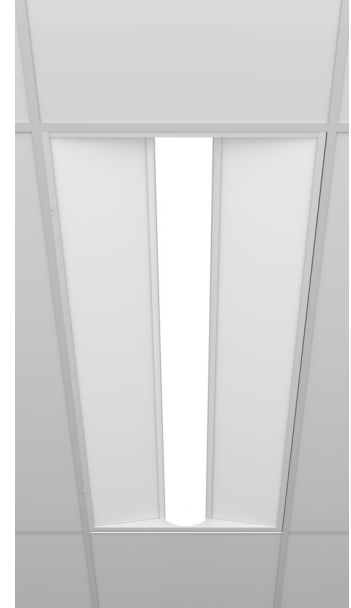
## CONSTRUCTION

Corps rigide construit en une pièce en acier de calibre. Les lentilles latérales et le diffuseur central sont maintenus dans un cadre articulé et verrouillé. Aucune quincaillerie Visible.

## PROTECTION

Lentilles latérales en acrylique dépoli. Diffuseur central en acrylique profilé rainuré à l'intérieur pour une répartition optimale de la lumière. Lisse à l'extérieur pour éviter l'accumulation de saleté.

## INFORMATION DE COMMANDE



2019-05-09

## FINI

Fini brillant standard peinture en poudre cuite au four.



Autres couleurs disponibles. Consulter l'usine.

## ÉLECTRIQUE

3000K 3500K 4000K

120V - 277V 347V

Performances L80 à 60,000 heures minimum. 80 normes CRI. Autres options de gradation, de lumen, 90 CRI et longueurs disponibles. Consulter l'usine.

## CERTIFICATION

Approuvé UL1598 et normes CSA C22.2 No. 250\*\*  
Convient aux endroits humides



\*LED garantie limitée de cinq (5) ans.

\*\* Température normale: -20 degrés Celsius à +25 degrés Celsius.

Les spécifications sont sujettes à changement. Prière de confirmer les dernières spécifications avant de passer votre commande.

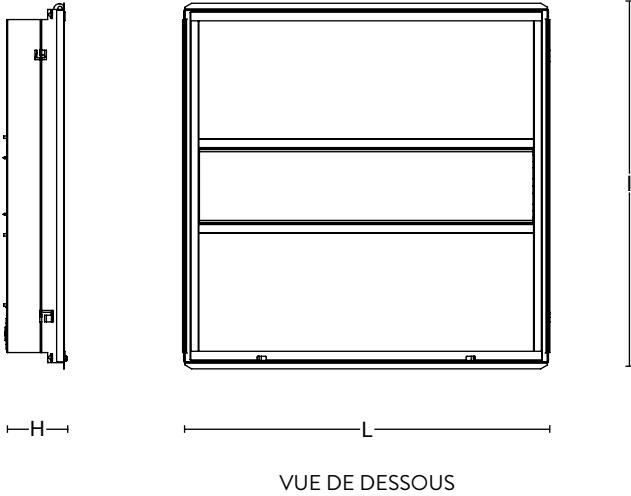
SDL	FACF						
STYLE	PROTECTION	GRILLE	LUMENS	CCT	CONTRÔLE IE *OPTIONNEL*	CONDUCTEUR	
<b>3</b> = Chemin lumineux statique 4pi  <b>3A</b> = Chemin lumineux Traitement d'air 4pi	<b>FACF</b> = Acrylique dépoli et lentille centrale dépolie	<b>22G</b> = 2' x 2' Plafond T-Bar  <b>24G</b> = 2' x 4' Plafond T-Bar	<b>26</b> = 2600lm <b>30</b> = 3000lm <b>36</b> = 3600lm <b>40</b> = 4000lm <b>46</b> = 4600lm  <b>40</b> = 4000lm <b>48</b> = 4800lm <b>60</b> = 6000lm <b>80</b> = 8000lm <b>90</b> = 9000lm	<b>30K</b> = 3000K <b>35K</b> = 3500K <b>40K</b> = 4000K	<b>OC</b> = Allumé/Éteint Contrôle Occupation  <b>O5</b> = 100%-50% Haut/Bas Contrôle Occupation	<b>MV</b> = Norme 120V-277V Gradation (0-10V)  <b>347</b> = Norme 347V Gradation (0-10V)  * pilote d'urgence disponible, consulter l'usine	

# SDL-3x-FACF

## DIMENSIONS

2019-06-11

TAILLE	L	I	H
22G	23.95"	23.85"	3.75"
24G	47.95"	23.85"	3.75"



## ANATOMIE

### CADRE EN ACIER

Articulé et verrouillé

### LENTILLE DE HAUTE PERFORMANCE

Lentille centrale en acrylique dépoli

### REFLECTEUR

Lentilles latérales dépolies

### BOITIER EN ACIER DE CALIBRE

Fini brillant blanc standard en peinture en poudre cuite au four

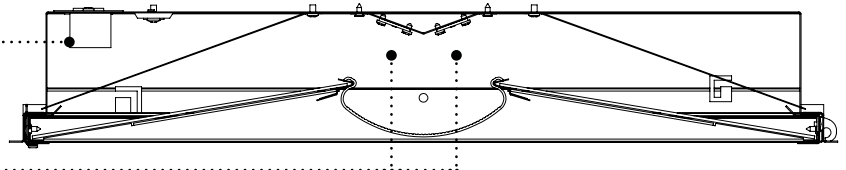
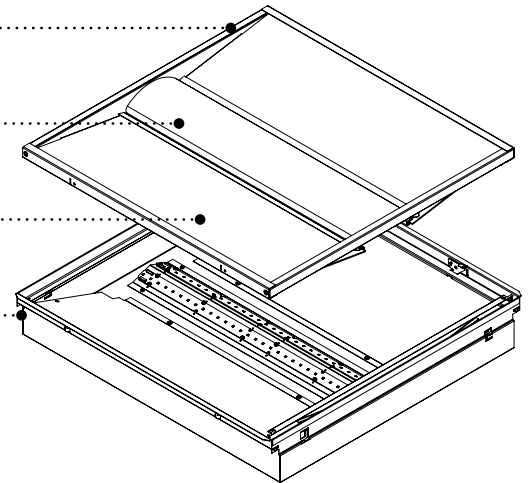
Autres couleurs disponibles. Consulter l'usine.

### CONDUCTEUR LED

Gradation 0-10V

### MODULES DE LUMIÈRE LED

Montés sur un réflecteur interne à haute réflectance peint en blanc



PROJET:  
NO.CAT:  
NOTES:

DATE:  
TYPE:  
VOLTS:

SÉRIE  
**PEERLUX**<sup>®</sup>

# SDL-3x-FACF

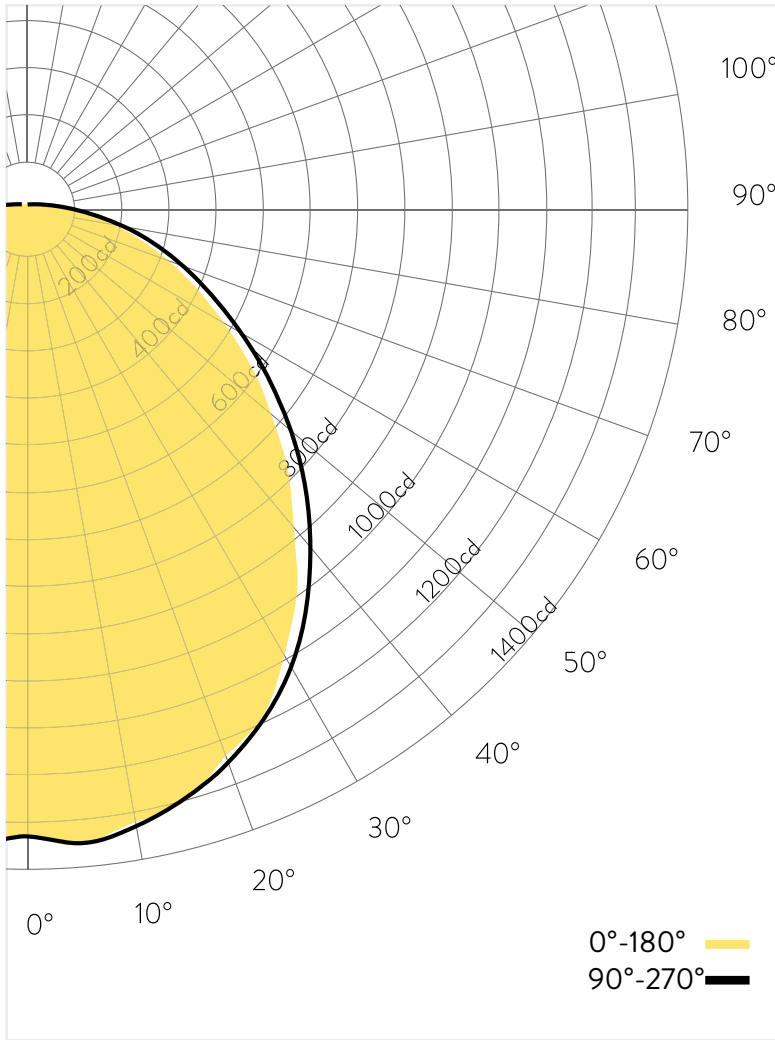
## WATTS ET EFFICACITÉ

2019-07-05

NUMÉRO DE CATALOGUE	LUMENS (lm)	CCT (K)	WATTAGE (W)	EFFICACITÉ (lm/W)
SDL-3-FACF-22G-26-30K	2600	3000K	25	107
SDL-3-FACF-22G-26-35K	2600	3500K	24	108
SDL-3-FACF-22G-26-40K	2600	4000K	23	112
SDL-3-FACF-22G-30-30K	3000	3000K	29	104
SDL-3-FACF-22G-30-35K	3000	3500K	29	104
SDL-3-FACF-22G-30-40K	3000	4000K	27	111
SDL-3-FACF-22G-36-30K	3600	3000K	32	113
SDL-3-FACF-22G-36-35K	3600	3500K	32	114
SDL-3-FACF-22G-36-40K	3600	4000K	30	119
SDL-3-FACF-22G-40-30K	4000	3000K	37	110
SDL-3-FACF-22G-40-35K	4000	3500K	36	111
SDL-3-FACF-22G-40-40K	4000	4000K	35	116
SDL-3-FACF-22G-46-30K	4600	3000K	43	109
SDL-3-FACF-22G-46-35K	4600	3500K	42	110
SDL-3-FACF-22G-46-40K	4600	4000K	40	115
SDL-3-FACF-24G-40-30K	4000	3000K	34	118
SDL-3-FACF-24G-40-35K	4000	3500K	34	120
SDL-3-FACF-24G-40-40K	4000	4000K	32	125
SDL-3-FACF-24G-48-30K	4800	3000K	42	116
SDL-3-FACF-24G-48-35K	4800	3500K	41	117
SDL-3-FACF-24G-48-40K	4800	4000K	39	123
SDL-3-FACF-24G-60-30K	6000	3000K	53	113
SDL-3-FACF-24G-60-35K	6000	3500K	53	114
SDL-3-FACF-24G-60-40K	6000	4000K	50	120
SDL-3-FACF-24G-80-30K	8000	3000K	67	119
SDL-3-FACF-24G-80-35K	8000	3500K	67	120
SDL-3-FACF-24G-80-40K	8000	4000K	64	126
SDL-3-FACF-24G-90-30K	9000	3000K	78	116
SDL-3-FACF-24G-90-35K	9000	3500K	77	118
SDL-3-FACF-24G-90-40K	9000	4000K	73	124

# SDL-3x-FACF

CAT NO: SDL-3x-FACF-22G-36-40K



## TABLEAU CU INTÉRIEUR

	<b>pf<sub>c</sub></b>	20.00%	20.00%	20.00%	20.00%	20.00%	20.00%	20.00%	20.00%	20.00%	20.00%	20.00%	20.00%	20.00%	20.00%	20.00%
	<b>p<sub>c</sub></b>	80.00%	80.00%	80.00%	80.00%	70.00%	70.00%	70.00%	70.00%	50.00%	50.00%	50.00%	30.00%	30.00%	30.00%	10.00%
	<b>p<sub>w</sub></b>	70.00%	50.00%	30.00%	10.00%	70.00%	50.00%	30.00%	10.00%	50.00%	30.00%	10.00%	50.00%	30.00%	10.00%	50.00%
	<b>0.00</b>	96.88	96.88	96.88	96.88	94.62	94.62	94.62	94.62	90.40	90.40	90.40	86.55	86.55	86.55	83.00
	<b>1.00</b>	88.49	84.59	81.10	77.95	86.26	82.73	79.55	76.67	79.26	76.64	74.23	76.06	73.93	71.95	73.12
	<b>2.00</b>	80.60	73.93	68.42	63.79	78.46	72.39	67.32	63.02	69.49	65.22	61.54	66.82	63.25	60.12	64.34
	<b>3.00</b>	73.66	65.16	58.58	53.35	71.64	63.87	57.77	52.86	61.44	56.21	51.91	59.19	54.73	51.00	57.10
	<b>4.00</b>	67.60	57.94	50.88	45.48	65.73	56.86	50.26	45.16	54.82	49.07	44.52	52.92	47.94	43.91	51.15
<b>R<sub>CR</sub></b>	<b>5.00</b>	62.31	51.96	44.74	39.40	60.60	51.05	44.26	39.18	49.32	43.33	38.74	47.71	42.45	38.32	46.21
	<b>6.00</b>	57.67	46.95	39.76	34.59	56.12	46.18	39.38	34.44	44.71	38.65	34.13	43.34	37.94	33.82	42.06
	<b>7.00</b>	53.59	42.71	35.66	30.72	52.18	42.05	35.36	30.60	40.80	34.77	30.38	39.63	34.20	30.15	38.53
	<b>8.00</b>	49.98	39.10	32.25	27.55	48.71	38.53	32.00	27.46	37.46	31.52	27.29	36.45	31.06	27.12	35.50
	<b>9.00</b>	46.78	35.99	29.37	24.91	45.63	35.50	29.17	24.84	34.57	28.77	24.71	33.70	28.39	24.58	32.88
	<b>10.00</b>	43.93	33.29	26.93	22.69	42.89	32.87	26.76	22.64	32.07	26.43	22.53	31.31	26.11	22.43	30.59