

LDX4

Linear . Direct . 4" Width

PROJECT:
CAT.NO:
NOTES:

DATE:
TYPE:
VOLTS:

SÉRIE
PEERLUX[®]

DESCRIPTION GÉNÉRALE

Luminaire à LED pour une installation en **surface, murale** ou **suspendue** avec des câbles d'aviation. Lentille en acrylique plate dépolie avec un corps rigide construit en une pièce en acier de calibre. Conçu pour fournir un éclairage direct. Idéal pour les environnements architecturaux. Montage en rangée disponible, consultez l'usine.

CERTIFICATION

Approuvé UL1598 et normes CSA C22.2 No. 250**
Convient aux endroits humides.



*LED garantie limitée de cinq (5) ans.
**Température de fonctionnement: -20°C to +35°C / -4°F to +95 °F, consultez l'usine pour des températures de fonctionnement en dehors de la plage indiquée.
Les spécifications sont sujettes à changement. Prière de confirmer les dernières spécifications avant de passer votre commande.

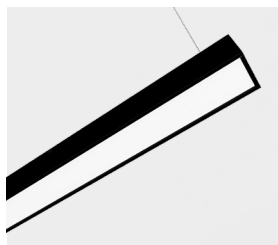
ELECTRIQUE

3000K 3500K 4000K
120V - 277V 347V

*TW (Blanc Accordable), autre CCT, RGB (LED Rouge, Vert, et bleu), DM (tamiser pour réchauffer) disponibles, consultez l'usine. Performances L80 à 60,000 heures minimum. 80 normes CRI. Autres options de gradation, de lumen, 90 CRI et longueurs disponibles. Consultez l'usine.

FINI

Fini brillant blanc standard en peinture en poudre cuite au four. Autres couleurs et finis disponibles. Consultez l'usine.
Brillant / Mat / Couleurs personnalisés



DONNÉES PHOTOMÉTRIQUES



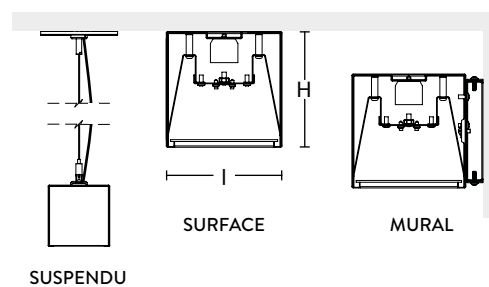
LDX4-4-40-40K

0°-180°
90°-270°

DIMENSIONS

TAILLE	L	I	H
4PI	46.00"	4.00"	4.00"
8PI	90.75"	4.00"	4.00"

MONTAGE / COUPE TRANSVERSALE



INFORMATION DE COMMANDE

LDX4					FA					
LUMINAIRE	DISTRIBUTION	LONGUEUR	LUMENS	CCT	PROTECTION	FINI	MONTAGE *OPTIONNEL*	CORDE D'ALIMENTATION *OPTIONNEL*	CONDUCTEUR	
LDX4 = Linear. Direct. 4" Width	5U5 = 50% en haut / 50% en bas	4 = 4pi	24 = 2400lm	30K = 3000K	FA = acrylique plat dépoli	MAT WM = Boitier Blanc BM = Boitier Noir GM = Boitier Gris X = Autres couleurs et finis disponibles. Consultez l'usine	A4 = 48po Cable d'aviation	C1 = Corde 5pi	MV = Norme 120V-277V Gradation (0- 10V) 347 = Norme 347V Gradation (0-10V)	
	6U4 = 60% en haut / 40% en bas		40 = 4000lm	35K = 3500K			A5 = 60po Cable d'aviation	C2 = Corde 6pi		
	4U6 = 40% en haut / 60% en bas	8 = 8pi	50 = 5000lm	40K = 4000K			A8 = 96po Cable d'aviation	C4 = Corde 9pi		
	7U3 = 70% en haut / 30% en bas		48 = 4800lm	80 = 8000lm			TW = Blanc Accordable	A12 = po Cable d'aviation	C7 = Corde 13pi	EM = Conducteur d'urgence X = DALI, Lutron EcoSystem LED, et d'autres conducteurs, consultez l'usine
	3U7 = 30% en haut / 70% en bas						30 = 3000lm	*Autre CCT, RGB (LED Rouge, Vert, et bleu), DM (tamiser pour réchauffer) disponibles, consultez l'usine	SW = Montage mural latéral	
DIR = 100% en bas						SM = Monté en surface				
IND = 100% en haut										
* Distribution personnalisée disponible, consultez l'usine * éventail disponible, consultez l'usine										

LDX4

Linear . Direct . 4" Width

PROJECT:

CAT.NO:

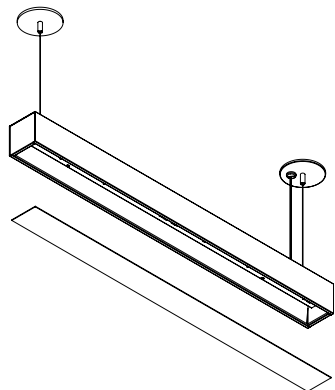
NOTES:

DATE:

TYPE:

VOLTS:

SÉRIE
PEERLUX[®]



PRODUCTION

Lentille en acrylique plate dépolie.

CONSTRUCTION

Corps rigide construit en une pièce en acier de calibre.

FINI

Fini brillant blanc standard en peinture en poudre cuite au four. Autres couleurs et finis disponibles. Consultez l'usine.

Brillant / Mat / Couleurs personnalisés



MODULES DE LUMIÈRE LED

Montés sur un réflecteur interne à haute réflectance peint en blanc.

CONDUCTEUR LED

Conducteur à distance. Gradation 1% (0-10V). Conducteur d'urgence disponible. DALI (Digital Addressable Lighting Interface), Lutron, EcoSystem LED et autres conducteurs disponibles, consultez l'usine.

ELECTRIQUE

3000K 3500K 4000K

120V - 277V 347V

*TW (Blanc Accordable), autre CCT, RGB (LED Rouge, Vert, et bleu), DM (tamiser pour réchauffer) disponibles, consultez l'usine. Performances L80 à 60,000 heures minimum. 80 normes CRI. Autres options de gradation, de lumen, 90 CRI et longueurs disponibles. Consultez l'usine.

CERTIFICATION

Approuvé UL1598 et normes CSA C22.2 No. 250**

Convient aux endroits humides.

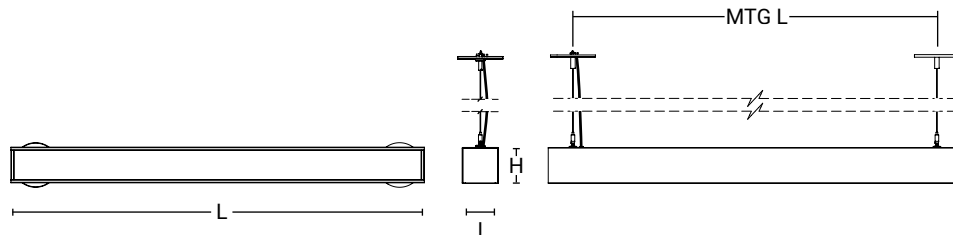


*LED garantie limitée de cinq (5) ans.

**Température de fonctionnement: -20°C to +35°C / -4°F to +95 °F, consultez l'usine pour des températures de fonctionnement en dehors de la plage indiquée.

DIMENSIONS

TAILLE	L	I	H	MTG L
4PI	46.00"	4.00"	4.00"	40.50"
8PI	90.75"	4.00"	4.00"	85.25"

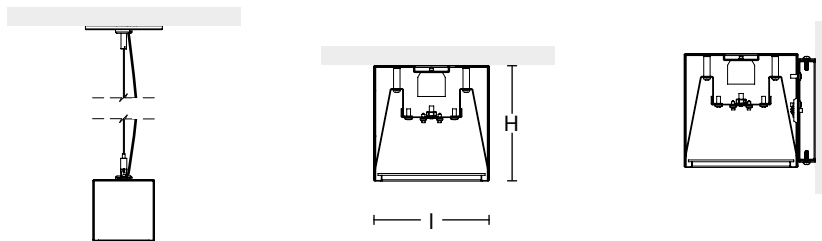


VUE DE DESSOUS

VUE DE HAUT

DONNÉES PHOTOMÉTRIQUES

Luminaire à LED pour une installation en surface, murale ou suspendue avec des câbles d'aviation.

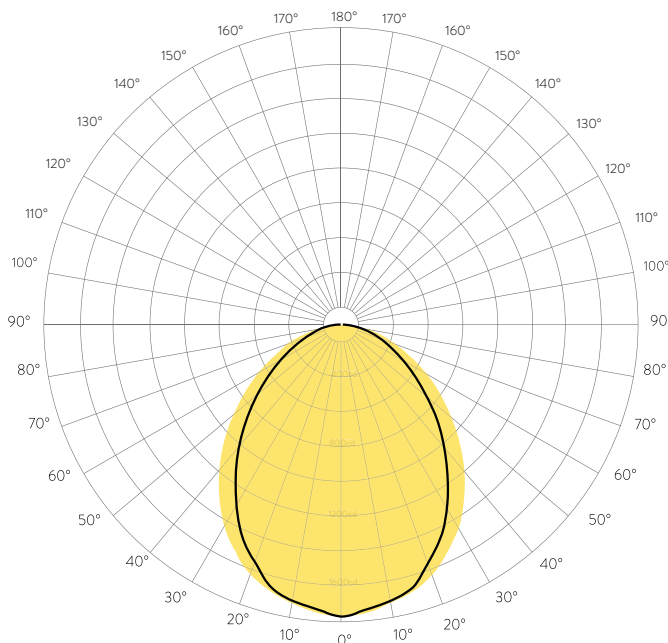


SUSPENDU

SURFACE

MURAL

DONNÉES PHOTOMÉTRIQUES



LDX4-4-40-40K

0°-180°
 90°-270°