

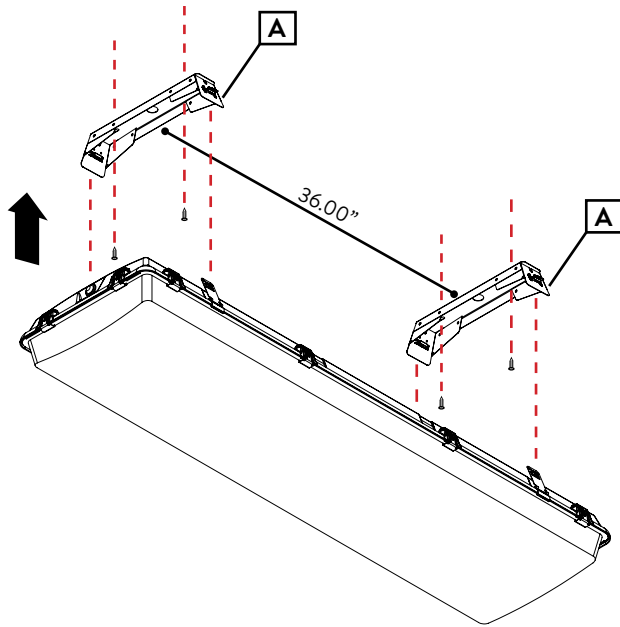
INSTALLATION - MONTAGE EN SURFACE

2021-01-11

ATTENTION ! L'installation doit être effectuée par un électricien qualifié conformément au code électrique national et local.

Visser les supports de montage x2 (A) au plafond
36,00 "d'intervalle.

1



Accrochez les supports du luminaire x4 (B) aux supports
de montage au plafond (A).

2

