

INSTALLATION - MONTAGE SUSPENDU

2021-01-11

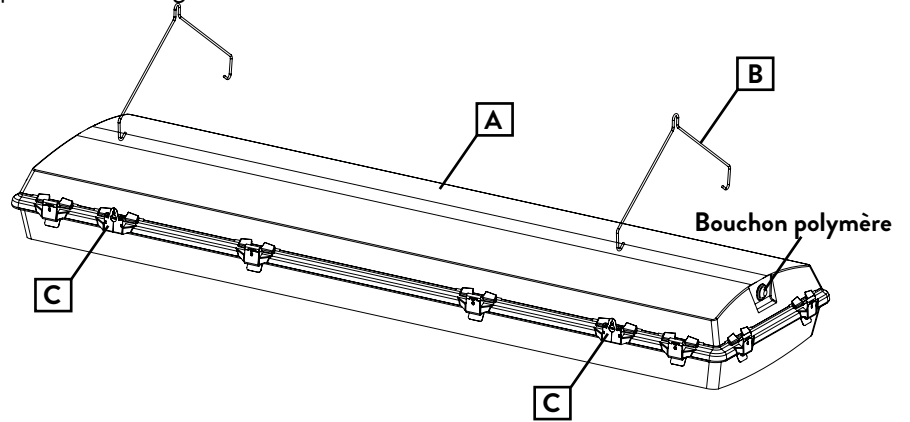
ATTENTION ! L'installation doit être effectuée par un électricien qualifié conformément au code électrique national et local.

Identifiez toutes les pièces nécessaires à l'assemblage.

Fixation x1 (A), crochets de suspension x2 (B), supports de montage avec trou de serrure x4 (C).

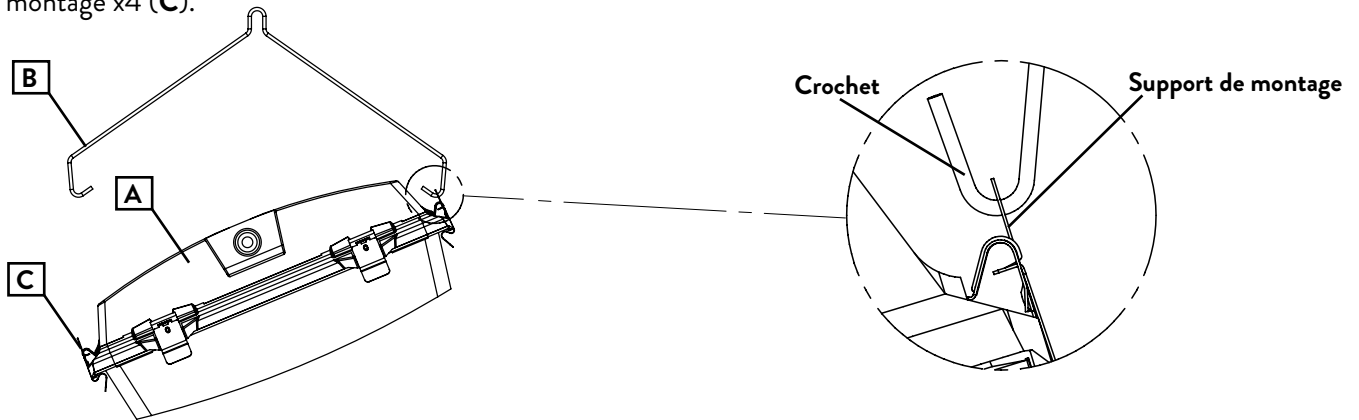
* Le luminaire s'engagera correctement avec les supports de plafond lorsqu'ils sont espacés de 36,00".

* Pour le montage en rangée continue, les coupleurs étanches pour trou de tuyau Ø 1/2" doivent être utilisés pour remplacer le bouchon polymère à l'extrémité du luminaire.



1

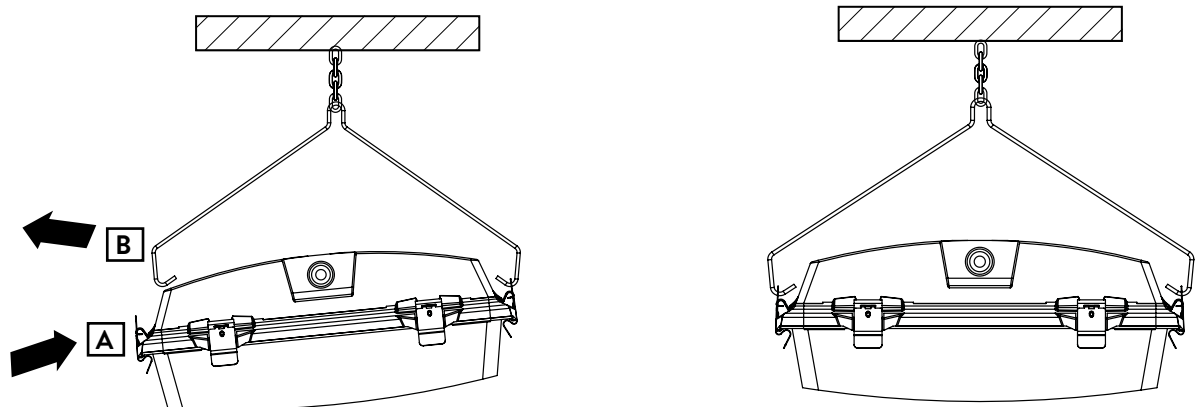
Accrochez un côté du luminaire (A) en insérant les deux crochets de suspension x2 (B) dans les trous de serrure du supports de montage x4 (C).



2

Faites pivoter et poussez le dispositif (A) tout en tirant sur le crochet (B) jusqu'à ce que le support de montage s'engage dans le crochet.

* Établissez les connexions électriques à l'aide d'un presse-étoupe étanche.



3