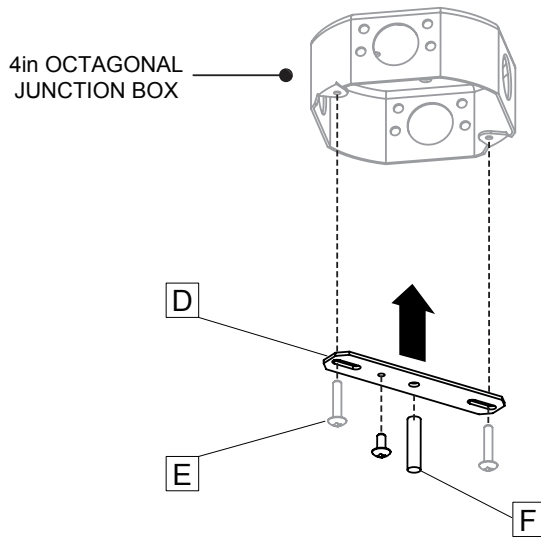


## INSTALLATION

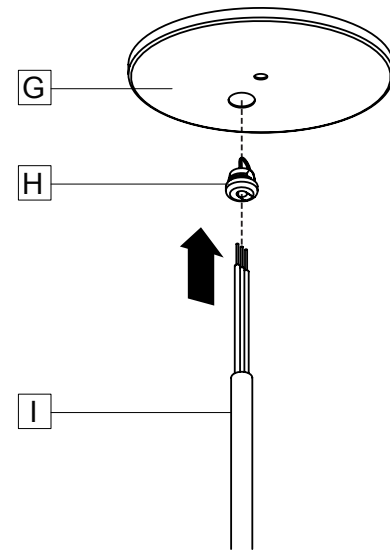
2021-01-11

**ATTENTION !** L'installation doit être effectuée par un électricien qualifié conformément au code électrique national et local.

**1** INSTALLER LA BARRE DE SUPPORT DE MONTAGE (D) DANS LA BOÎTE DE JONCTION OCTOGONALE DE 4po AU PLAFOND À L'AIDE DES VIS N° 8 (E) FOURNIES PAR D'AUTRES. FIXEZ LE GOUJON FILETÉ DE 1/4-20”(F) À LA BARRE DE SUPPORT (D).



**2** PASSER 18AWG - CORDON D'ALIMENTATION À 3 CONDUCTEURS (I) À TRAVERS LE (H). INSÉREZ (H) AVEC LE CORDON D'ALIMENTATION DANS LE TROU DE DÉGAGEMENT SITUÉ SUR L'AUVENT DU CHARGEUR (G). SÉCURISEZ-LE EN PLACE.

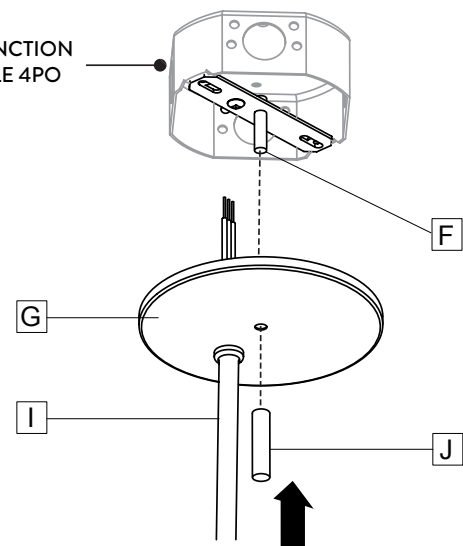


**3** INSÉRER LE CÂBLE (K) DANS LE COUPLEUR DE CÂBLE (J) RÉGLER LE CÂBLE (K) À LA HAUTEUR DÉSIRÉE ET LE FIXER EN PLACE.



**4** 4A. EFFECTUER LE BRANCHEMENT DU CÂBLAGE ÉLECTRIQUE À L'INTÉRIEUR DE LA BOÎTE DE JONCTION (PAR LES AUTRES).  
4B. MONTAGE DE LA VERRIÈRE (G) AU PLAFOND À L'AIDE DE LA PRISE DE CÂBLE (J) ET DE LA TIGE 1/4-20”(F). SERREZ-LE EN PLACE

BOÎTE DE JONCTION OCTOGONALE 4PO



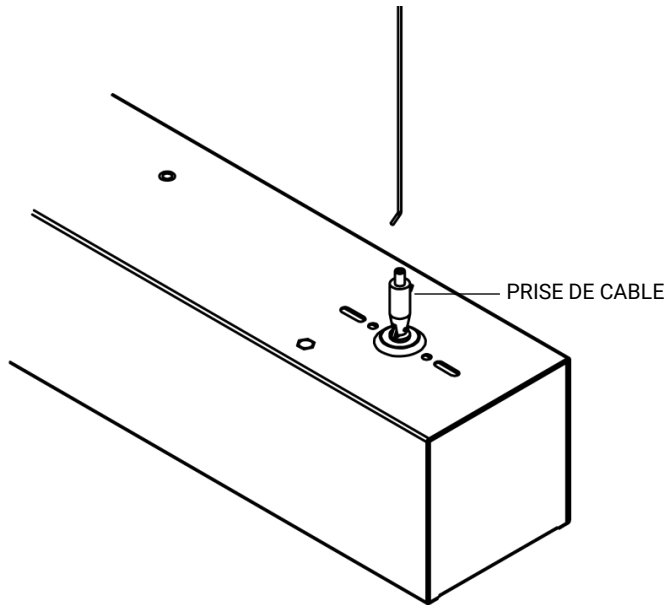
## INSTALLATION

2021-01-11

ATTENTION ! L'installation doit être effectuée par un électricien qualifié conformément au code électrique national et local.

INSÉRER LE CÂBLE (A) À L'INTÉRIEUR DU BOÎTIER (B) À L'AIDE DU TROU À 4 VOIES (C) COMME ILLUSTRÉ.

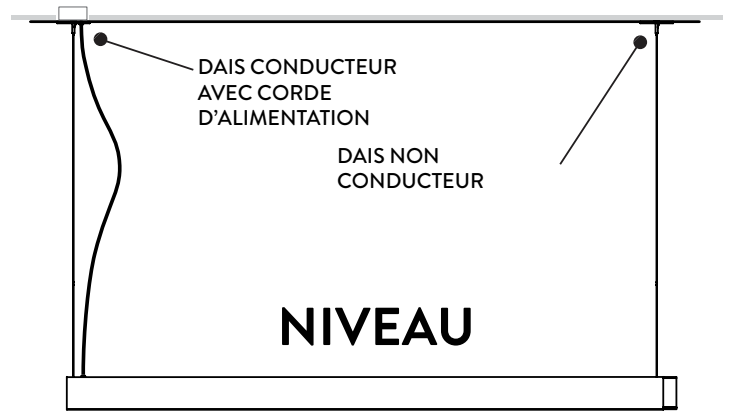
5



6A. RÉPÉTEZ LES ÉTAPES 2, 4B, 5 POUR LE CÔTÉ DU DAIS DE MONTAGE NON- CONDUCTEUR AVANT D'INSTALLER LE DAIS CONDUCTEUR AVEC CORDON D'ALIMENTATION.

6

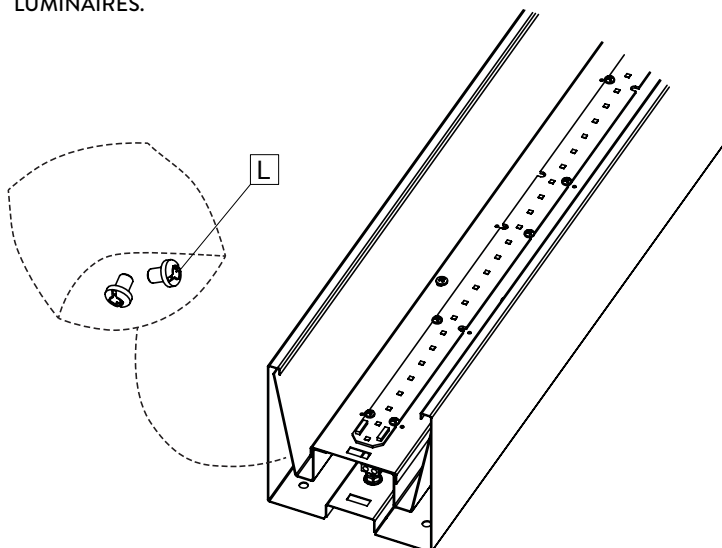
6B. VÉRIFIEZ LE NIVEAU DE SUSPENSION PREMIÈRE DE COURSE. VOIR LE GUIDE DE FONCTIONNEMENT EN CONTINU POUR LA DISTANCE DE MONTAGE.



**IMPORTANT !**

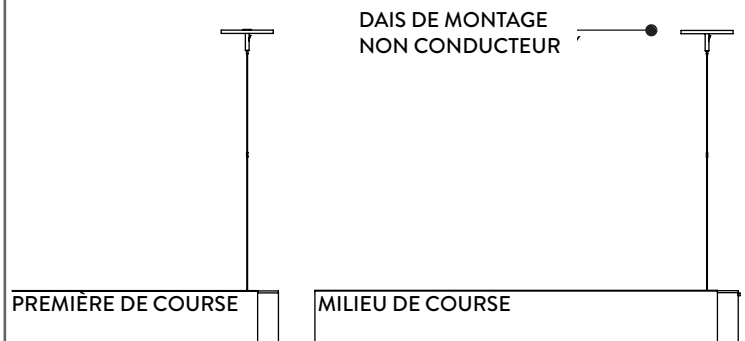
DÉBALLER LE SAC EN PLASTIQUE CONTENANT LES VIS DE MONTAGE N° 8 (L) À L'INTÉRIEUR DE CHAQUE SECTION DE LUMINAIRE (PREMIÈRE DE COURSE, MILIEU DE COURSE, FIN DE COURSE). UTILISEZ LES 2 VIS DE MONTAGE (L) POUR JOINDRE LES LUMINAIRES.

7



INSTALLER LA SUSPENSION AU MILIEU DE LA COURSE DU CÔTÉ DU DAIS DE MONTAGE NON-CONDUCTEUR.

8



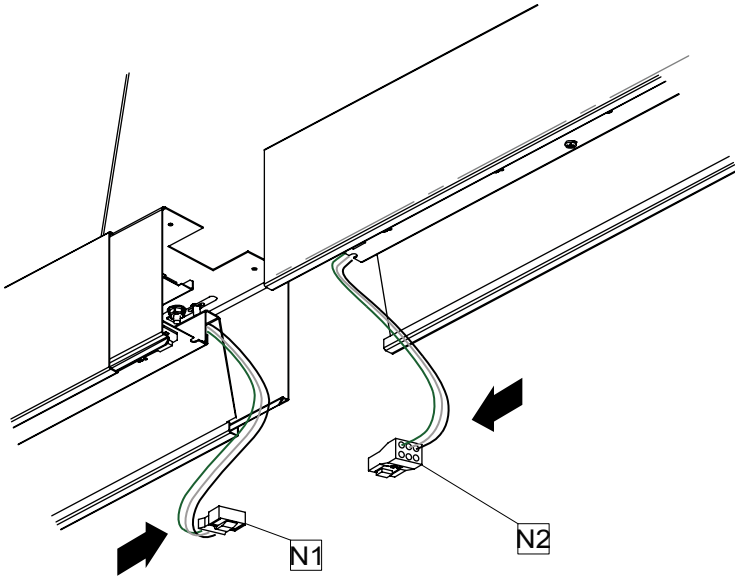
## INSTALLATION

2021-01-11

ATTENTION ! L'installation doit être effectuée par un électricien qualifié conformément au code électrique national et local.

BRANCHEZ L'ALIMENTATION ENTRE 2 SUSPENSIONS AVEC DES CONNECTEURS RAPIDES MÂLE (N1) / FEMELLE (N2).

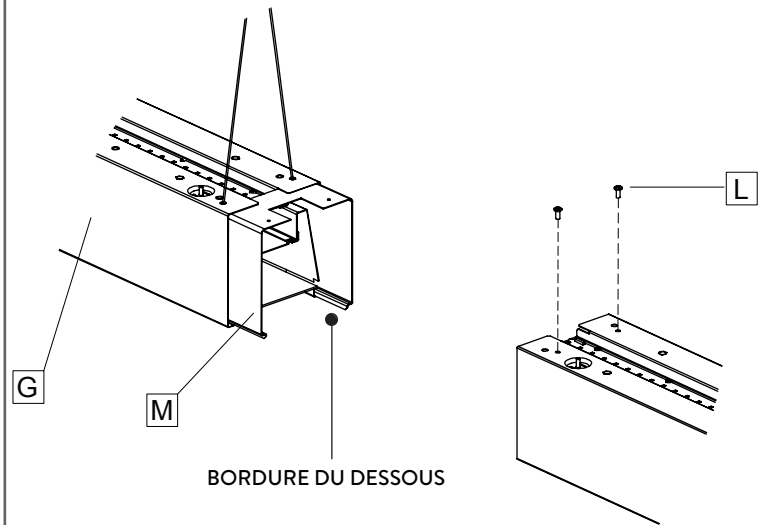
9



ALIGNER LE JOINT (M) DE LA PREMIÈRE COURSE DE SUSPENSION À LA COURSE DE SUSPENSION DU MILIEU.

10

INSÉREZ-LE À TRAVERS LA BORDURE INFÉRIEURE DU BOÎTIER (G) FIXER LE LUMINAIRE AVEC LES VIS # 8 À 2 VOIES (L)



VÉRIFIEZ LE NIVEAU ENTRE 2 SUSPENSIONS. SERREZ LE JOINT ET ASSUREZ-VOUS QU'IL N'Y A AUCUN ESPACE ENTRE LES SUSPENSIONS.

11

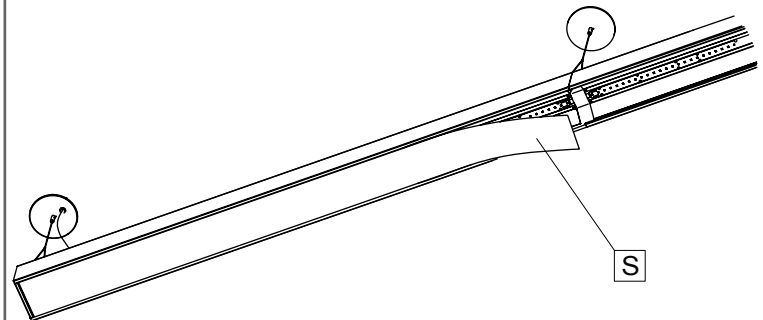
RÉPÉTEZ LES ÉTAPES 7, 8, 9, 10 POUR LES SUSPENSIONS AU MILIEU DE COURSE ET EN FIN DE COURSE.



**IMPORTANT !**

POSEZ LA (LES) LENTILLE (S) OPTIQUE (S) À L'INTÉRIEUR DU BOÎTIER EN LA PLACANT SUR LA BORDURE

12



13

RÉPÉTEZ TOUTES CES ÉTAPES À L'AIDE DU GUIDE D'EXÉCUTION CONTINUE POUR DIFFÉRENTES CONFIGURATIONS